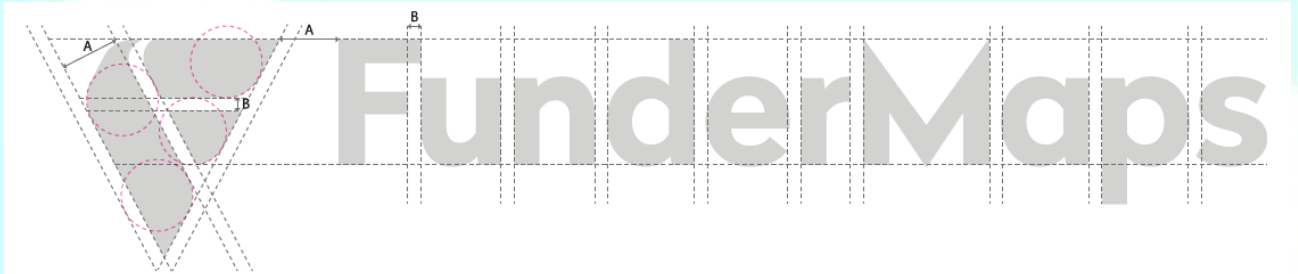


STYLEGUIDE

<https://fundermaps.com/>

<https://design.fundermaps.com/>

LOGO

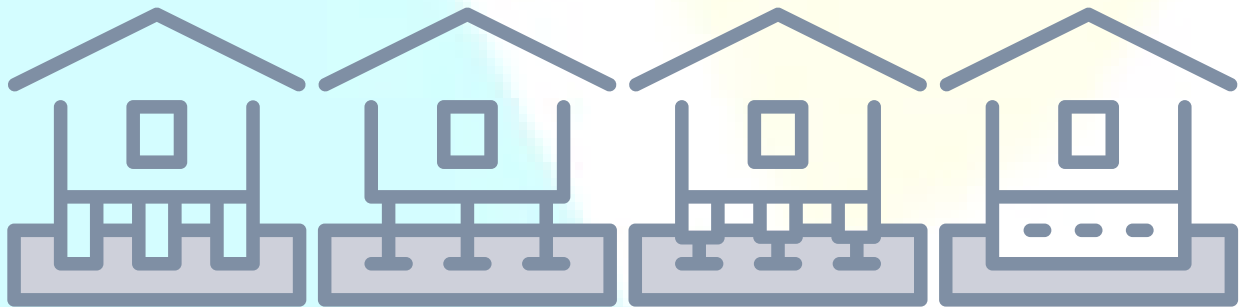


ICONS

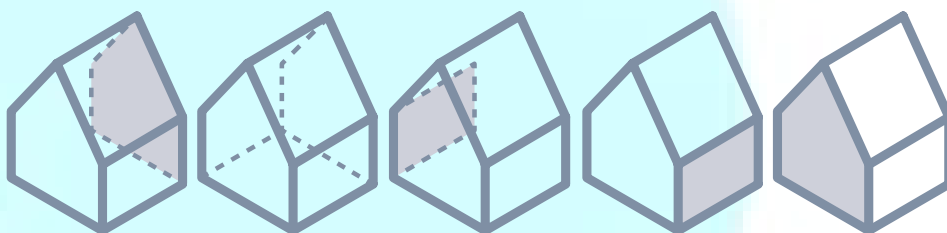
Risclabels



Foundation types



Façade-faces

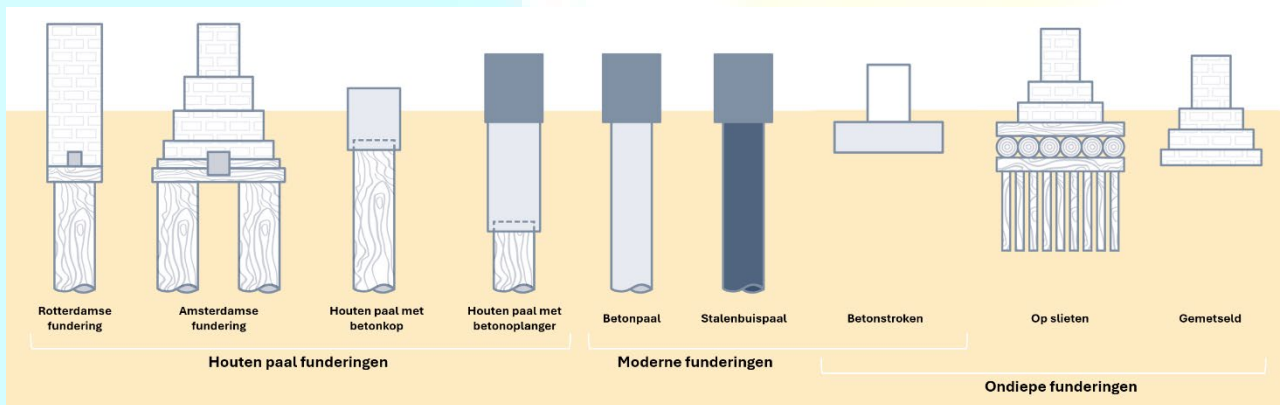


BACKGROUND

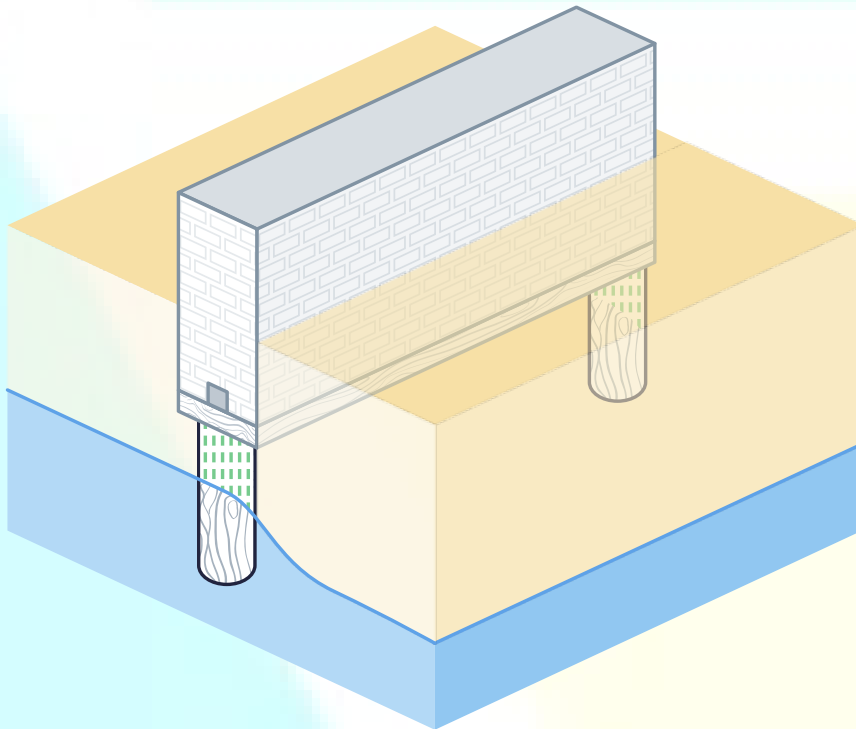


ILLUSTRATIONS

Foudationtypes



Drystand



● Schimmelaantasting aan houten delen door droogstand (paalrot)

● Grondwaterstand

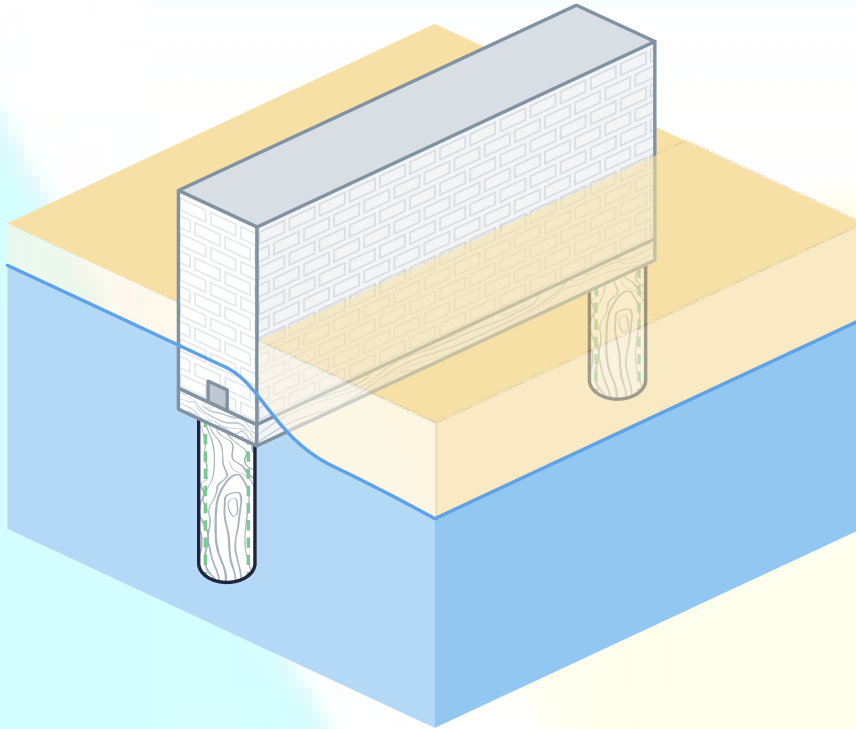
Drystand building



● Schimmelaantasting aan houten delen door droogstand (paalrot)

● Grondwaterstand

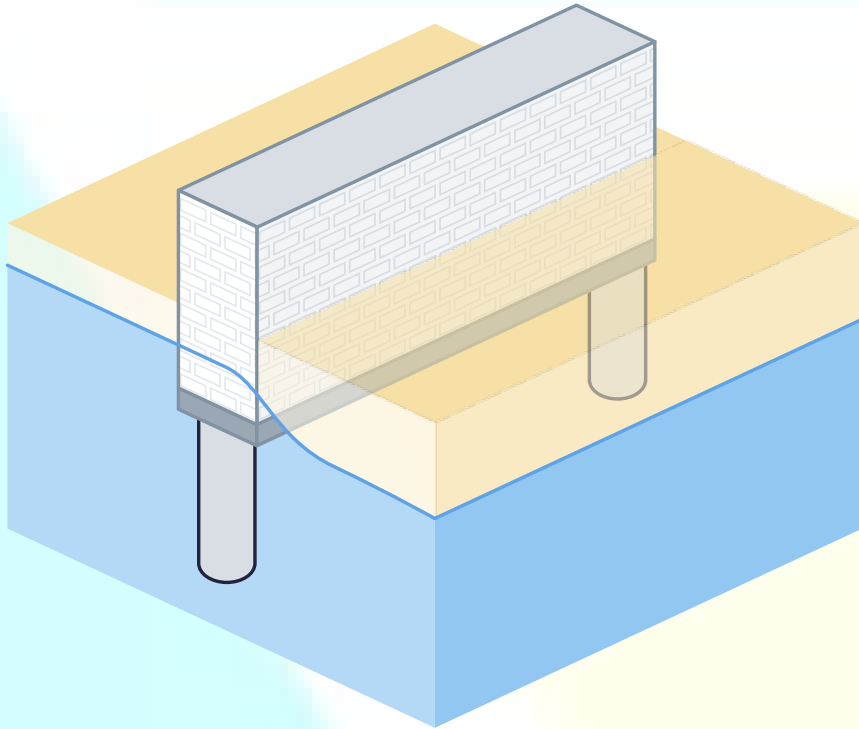
No Drystand



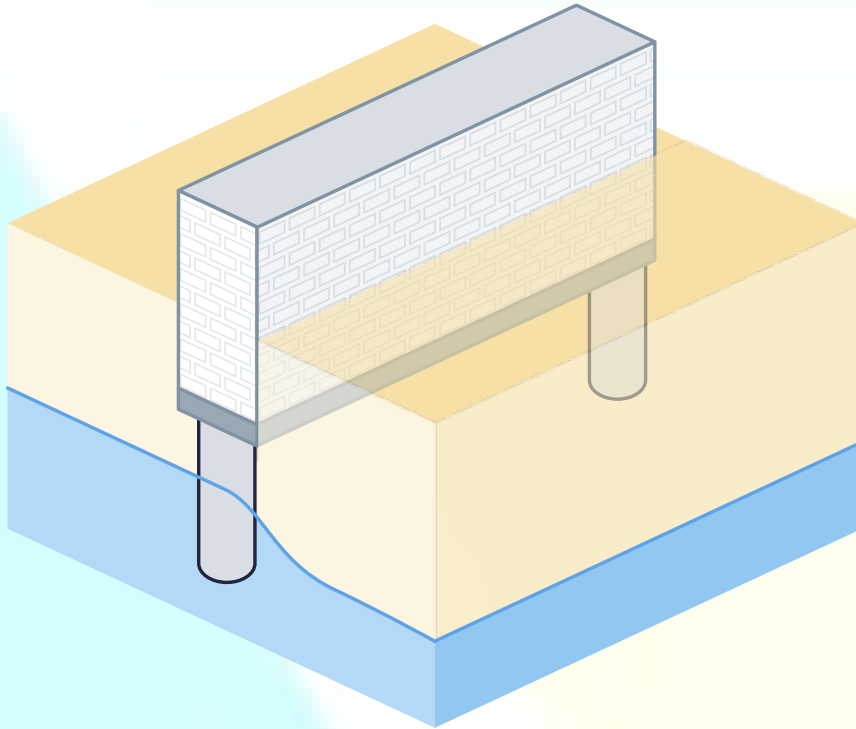
● Bacteriële aantasting
(pilenpest)

● Grondwaterstand

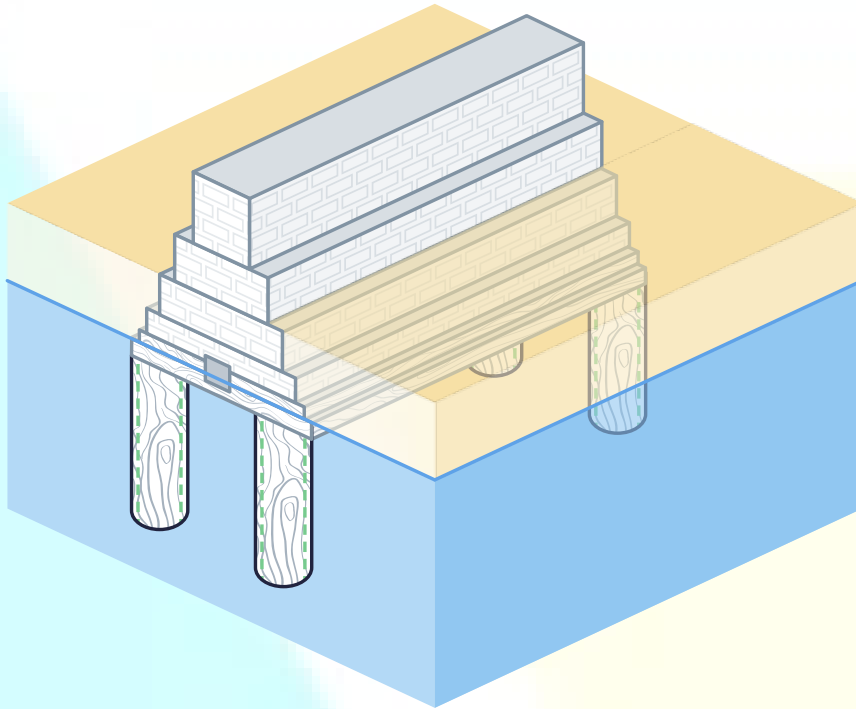
No risc concrete pile flooded



No risc concrete pile no flooded

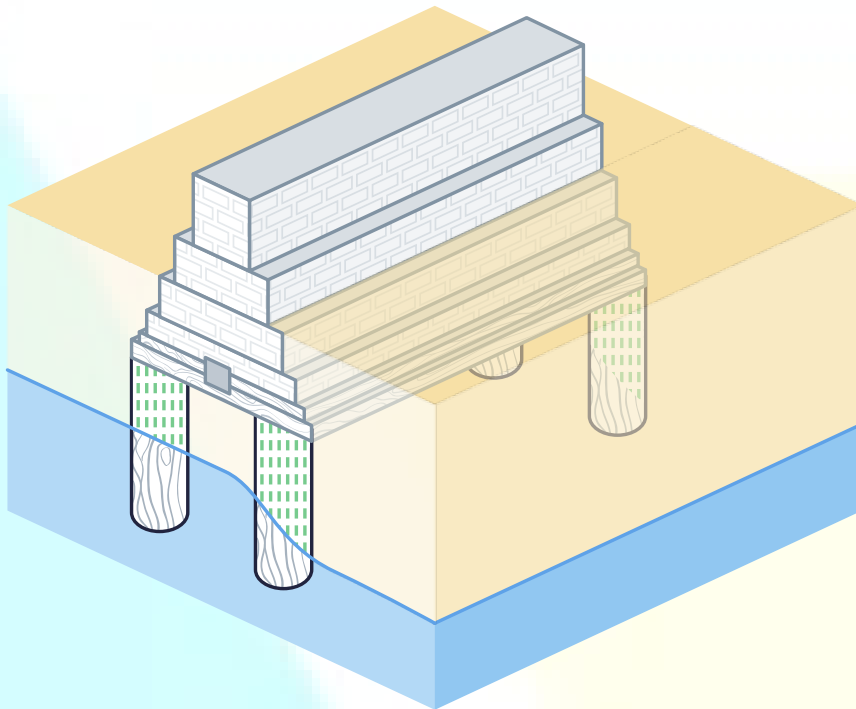


Bacterial risc flooded



● Bacteriële aantasting
(palenpest)

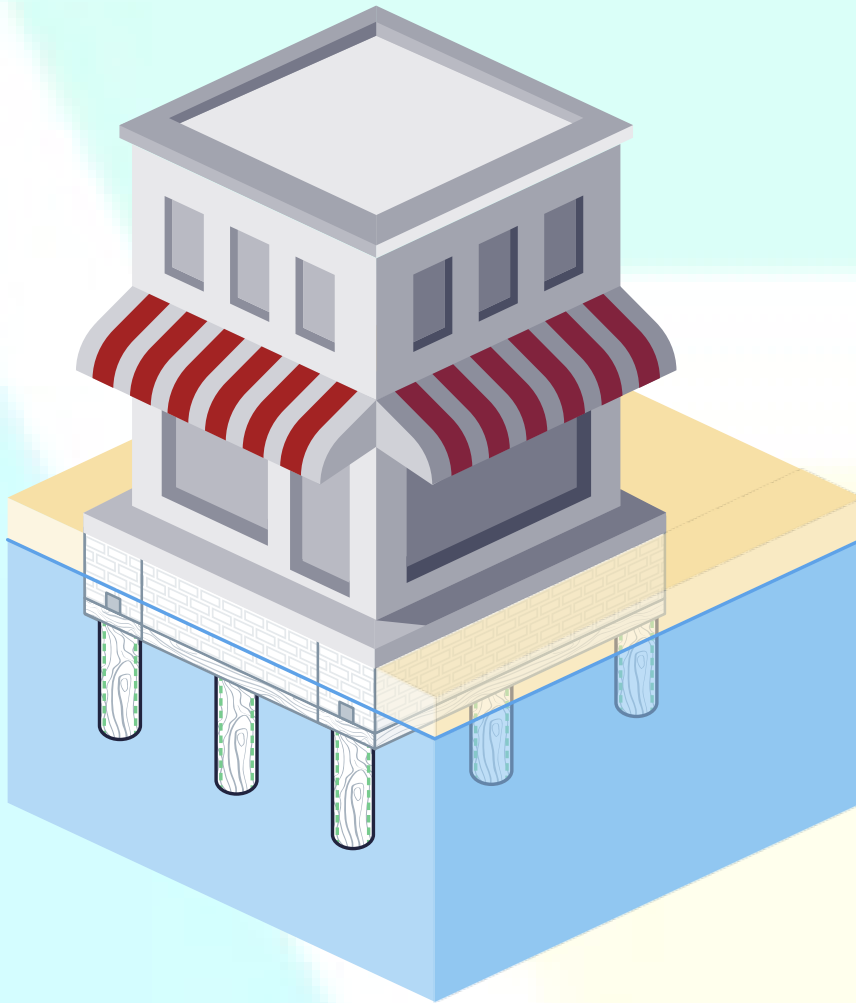
● Grondwaterstand

Bacterial risc no flooded

● Schimmelaantasting aan houten delen door droogstand (paalrot)

● Grondwaterstand

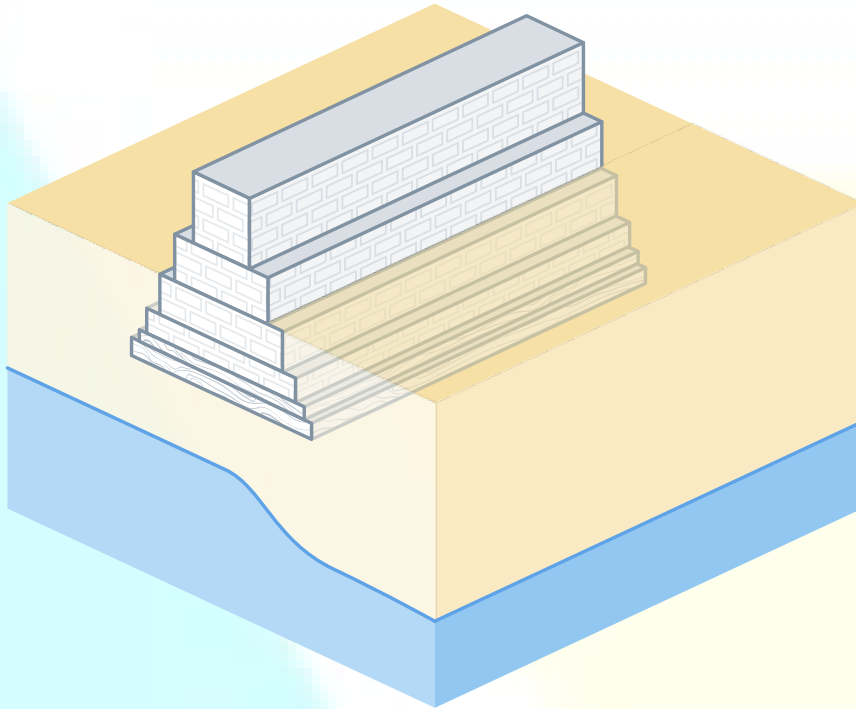
Bacterial risc no flooded building



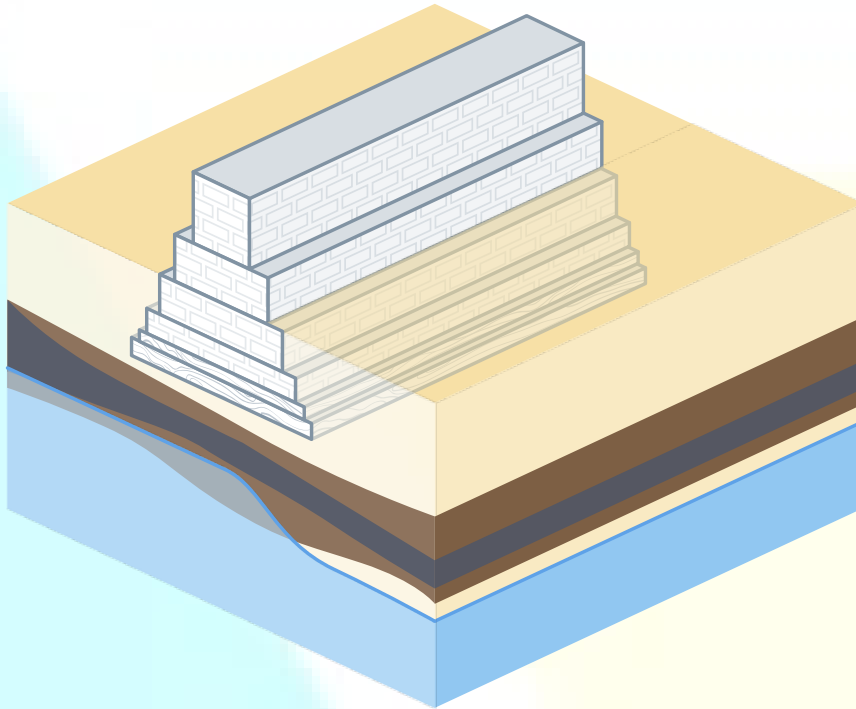
● Bacteriële aantasting
(palenpest)

● Grondwaterstand

Shallow foundation sand



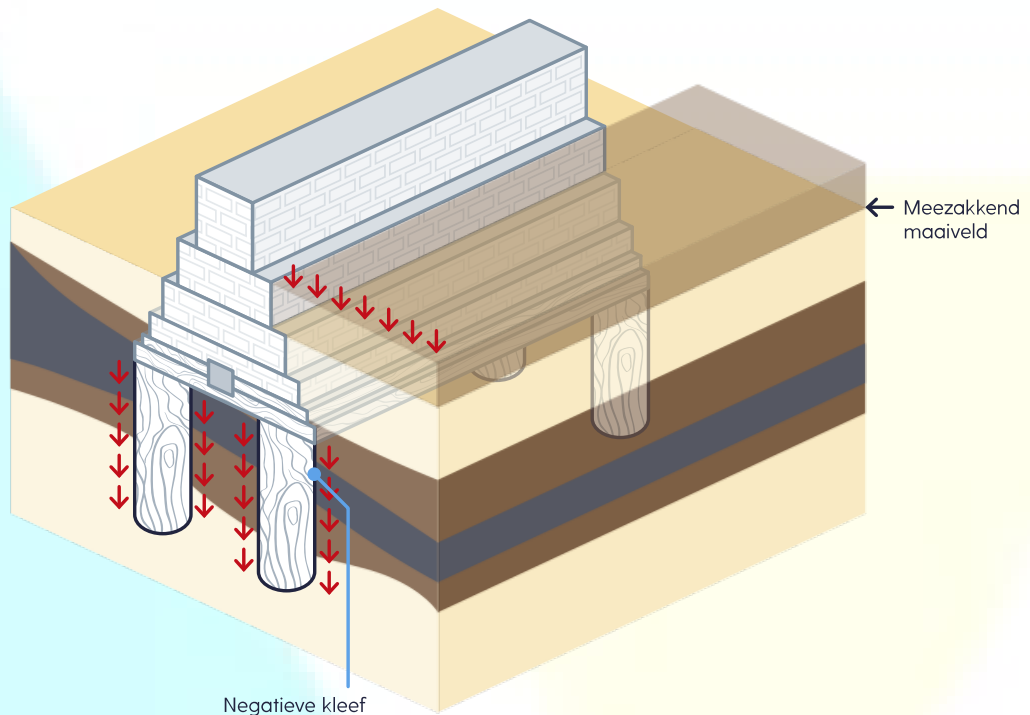
Shallow foundation cohesive



● Samendrukbare kleilaag

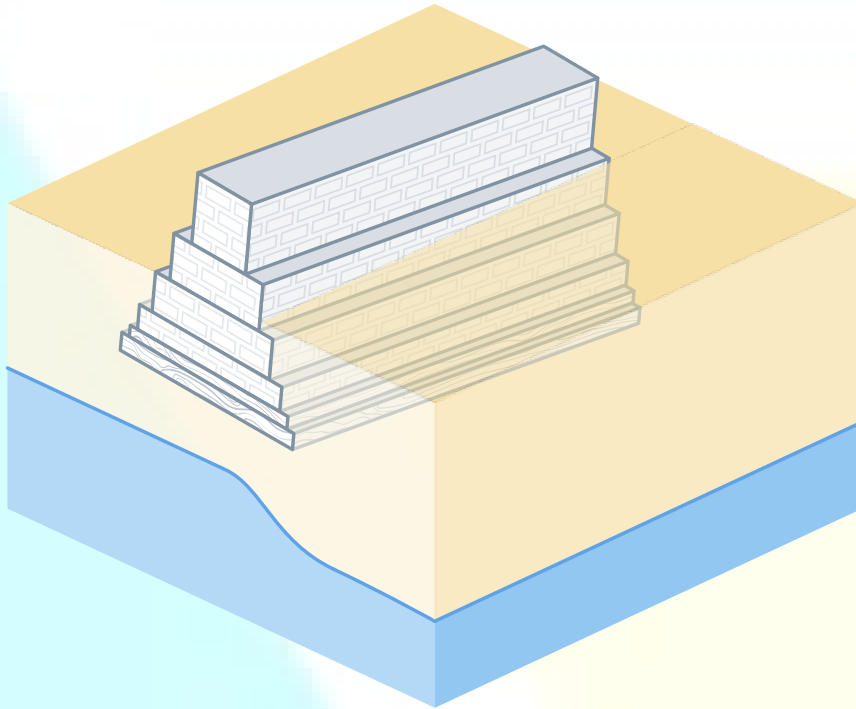
● Samendrukbare veenlaag

Negative cling

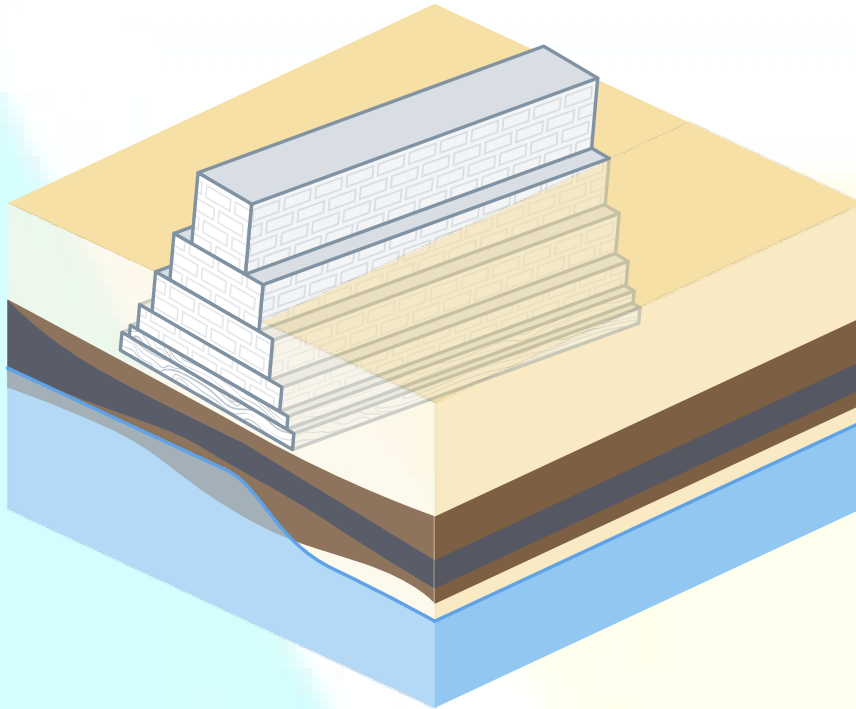


- Ophoging
- Samendrukbare kleilaag
- Samendrukbare veenlaag
- Draagkrachtige zandlaag

Differential settlement sand



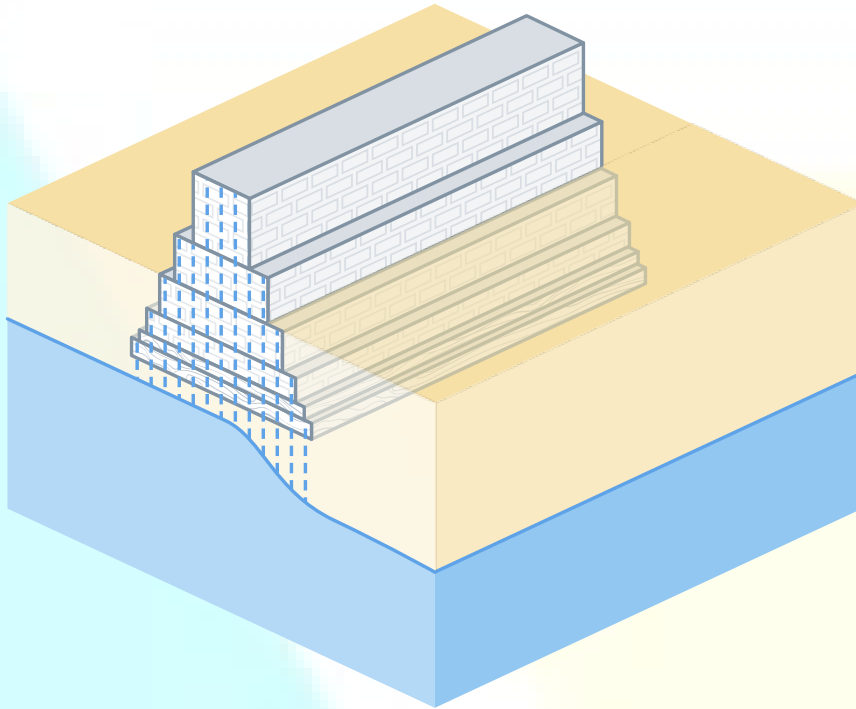
Differential settlement cohesive



● Samendrukbare kleilaag

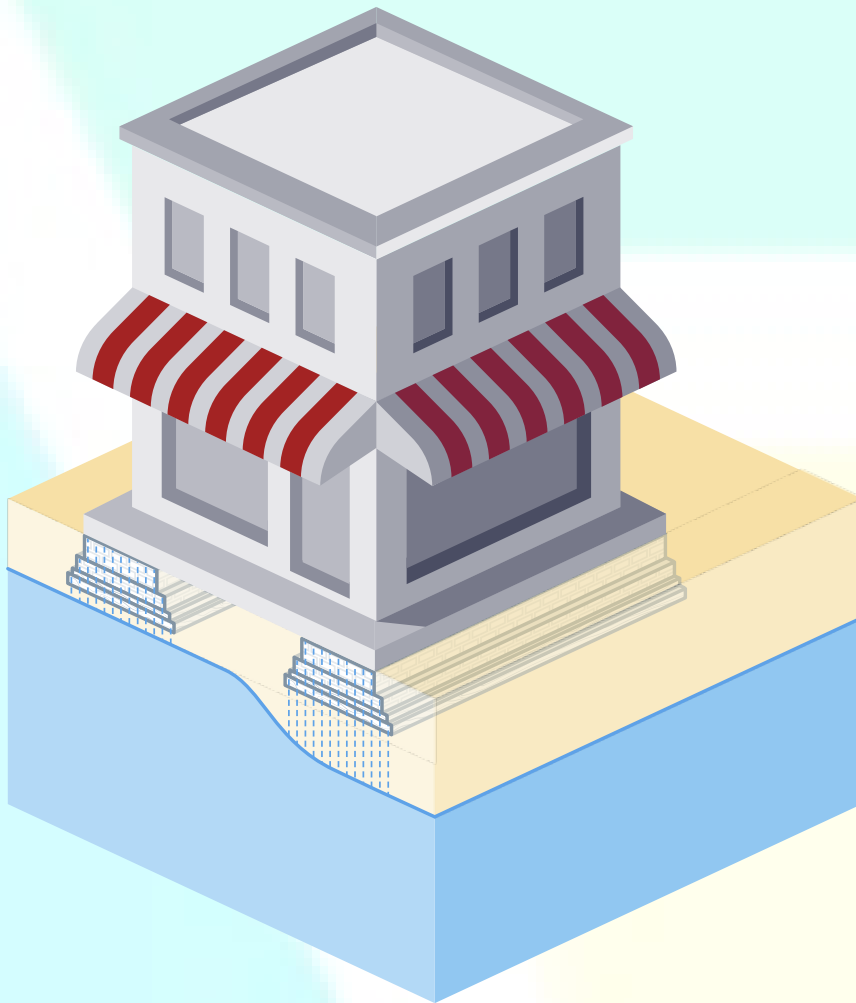
● Samendrukbare veenlaag

Shallow foundation moisture



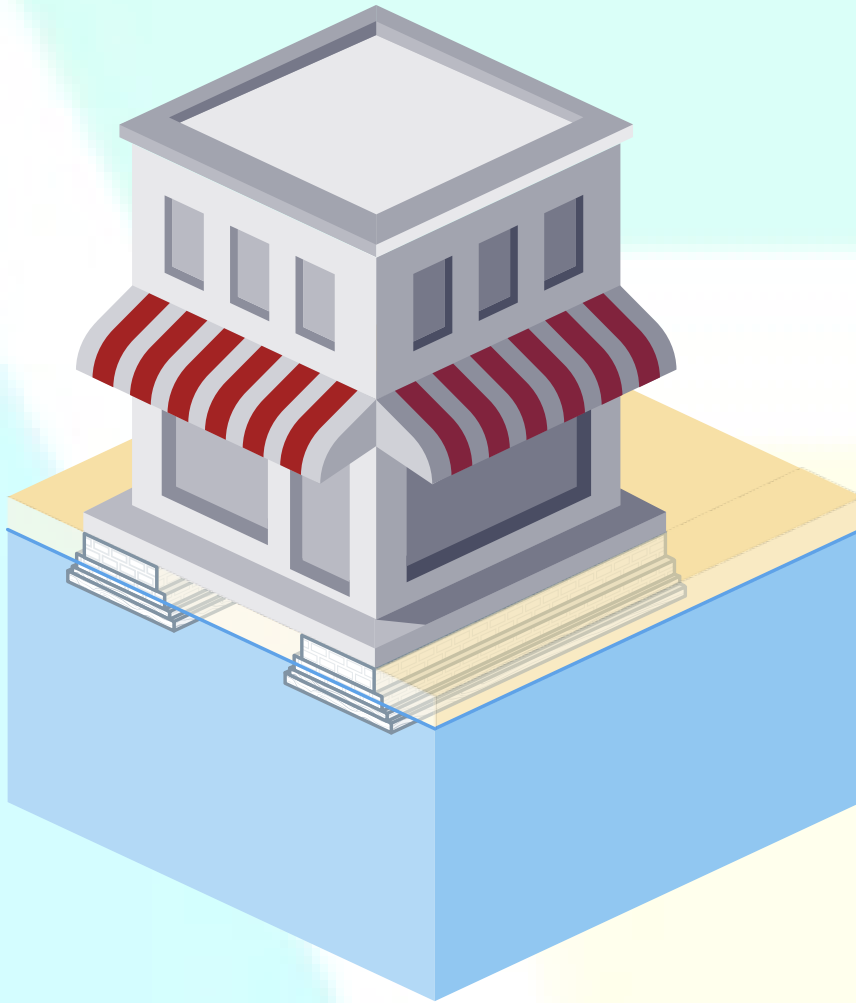
 Optrekkend vocht

Shallow foundation moisture building

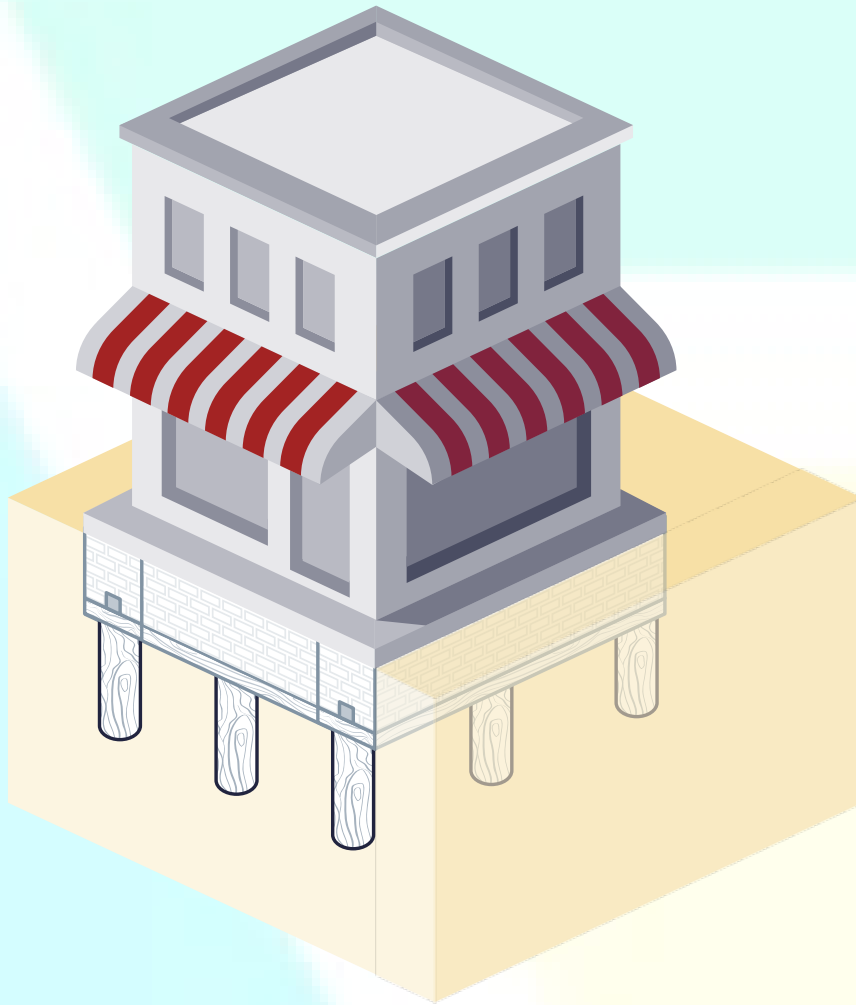


 Optrekkend vocht

Shallow foundation moisture building flooded



Wooden piles building



Shallow foundation sand building

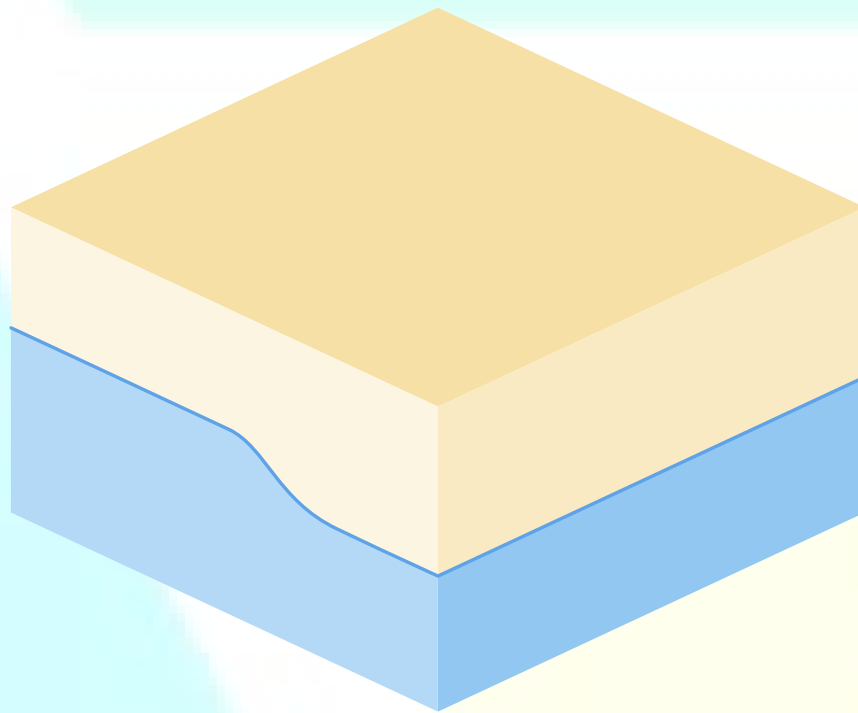


Shallow foundation cohesive building



● Samendrukbare kleilaag

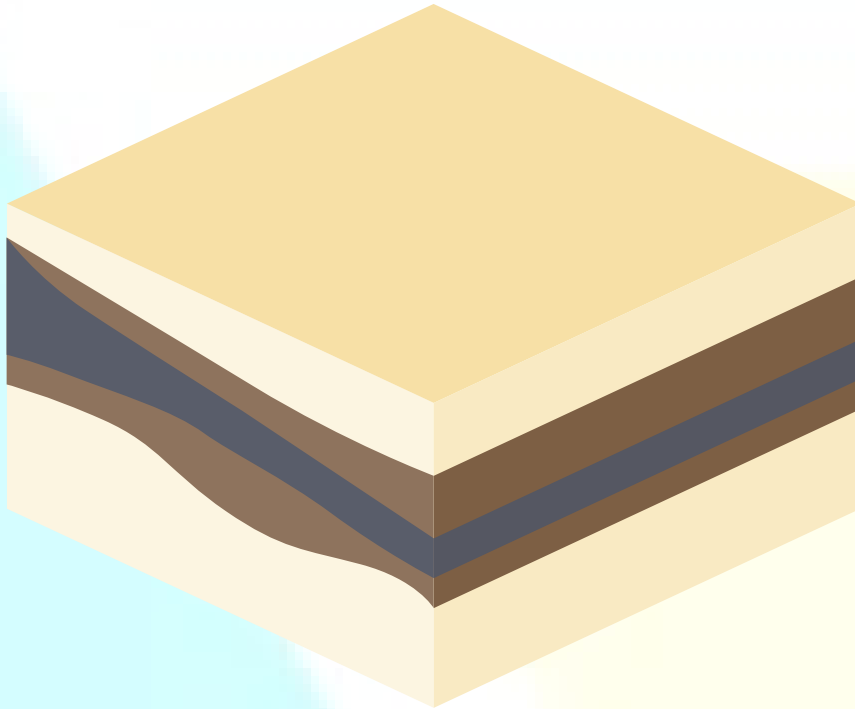
● Samendrukbare veenlaag



● Draagkrachtige zandlaag

Sand

Cohesive

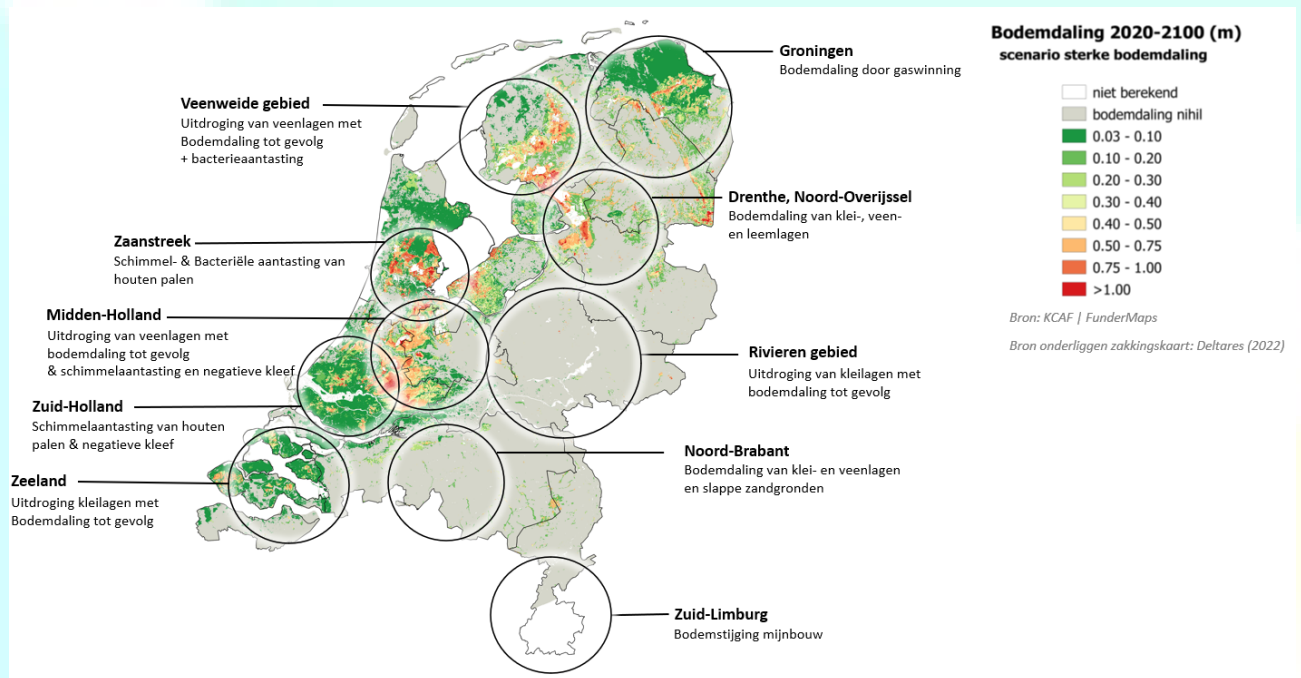


● Samendrukbare kleilaag

● Samendrukbare veenlaag

PUBLICATIONS

Risc-areas



City-damage



Ontwikkeling van funderingstypen in Nederland per bouwjaar

